

## 4 Установка замка

4.1 Перед установкой проверить ключом работоспособность замка.

4.2 Произвести разметку и оформление необходимых отверстий, как показано на рисунках 1-4.

**Внимание!** В зависимости от типа лицевой планки замка выполнить отверстие для планки прямоугольной или овальной формы.

4.3 Установить замок в дверь, запорную планку - в дверную раму как показано на рисунках 3 и 4. Размеры в скобках предназначены для замка с прямоугольным засовом.

4.4 Установку запорной планки производить согласно рисунку 3.

4.5 Замок установлен правильно, если ключ поворачивается легко и засов входит и выходит из замка без заеданий.

Правильность установки замка проверить при открытой двери.

**Внимание!** При установке не допускаются удары по корпусу и поджатие крышки.

## 5 Свидетельство о приемке

5.1 Замок ЗВ8-6 класс 2 ГОСТ 5089-2011 соответствует действующей нормативно-технической документации и признан годным для эксплуатации.

Дата выпуска **04180ТК175** Штамп ОТК

СЕРТИФИКАТ СООТВЕТСТВИЯ N РОСС RU.АГ35. НО2815

Срок действия с 17.04.2017г. по 16.04.2020г.

Выдан ООО «Центр Сертификации СертПромТест» г.Москва

## 6 Гарантии изготовителя

6.1 Завод-изготовитель гарантирует исправную работу замка в нормальных климатических условиях при соблюдении правил транспортирования, хранения, монтажа и эксплуатации.

6.2 Гарантийный срок эксплуатации замка - 24 месяца со дня продажи через розничную торговую сеть.

**Внимание!** В случае отсутствия в РЭ даты продажи, печати магазина, а также при самостоятельной разборке и доработке замка завод-изготовитель не несет ответственности по гарантийным обязательствам.

Дата продаж

Штамп торговой организации

Адрес завода-изготовителя: ООО "БОРДЕР", Россия,

390046, Рязань, ул. Маяковского, 1а

Отдел продаж: (4912) 29-66-30

Отдел маркетинга: (4912) 29-65-10

Факс: (4912) 29-66-36, 29-66-72

e-mail: [marketing@prosam.ru](mailto:marketing@prosam.ru), <http://www.prosam.ru>

Горячая линия «БОРДЕР» 8-800-700-14-28

ЗАМОК 6-СУВАЛЬДНЫЙ ВРЕЗНОЙ  
ЗВ8-6 класс 2 ГОСТ 5089-2011Руководство по эксплуатации  
304265.055 РЭ

## 1 Общие указания

1.1 Замок 6-сувальдный врезной ЗВ8-6 класс 2 ГОСТ 5089-2011 (в дальнейшем - замок) предназначен для запирания входных и внутренних дверей жилых домов, квартир, школьных классов, торговых, конторских и подсобных помещений и т.п., толщиной 40...50 мм.

1.2 Замок имеет следующие свойства:

- устанавливается как на правые, так и на левые двери.  
- изготавливается с прямоугольным засовом или с засовом из стержней круглого сечения.

- повышенной секретности, имеет 14 000 неповторяющихся вариантов ключей, его практически невозможно открыть отмычкой.

- пыль, влага, коррозия и замерзание не вызывают поломки сувальдного механизма.

1.3 Дверь может быть закрыта на засов и открыта с обеих сторон только с помощью ключа.

1.4 Запрещается разборка и смазка сувальдного механизма.

## 2 Комплектность

2.1 Замок в сборе, шт.	1
2.2 Запорная планка, шт.	1
2.3 Комплект накладок (по заказу), шт.	1
2.4 Ключ, шт.	3 или 5
2.5 Комплект шурупов 4x30 (по заказу), шт.	4
2.6 Руководство по эксплуатации, шт.	1
2.7 Коробка или мешок (упаковка по заказу), шт.	1

В зависимости от шифра модели комплектность замка может отличаться от указанной в руководстве.

## 3 Работа замка

3.1 При запирании замка вставить ключ в скважину, повернуть его на два оборота до упора.

3.2 При отпирании замка произвести те же операции, в той же последовательности, что и в п. 3.1.

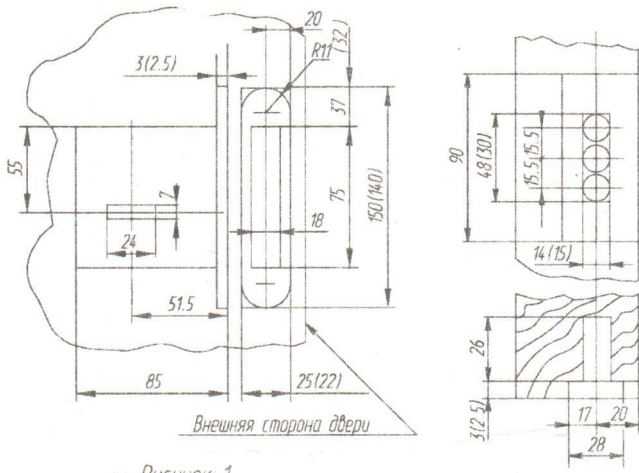
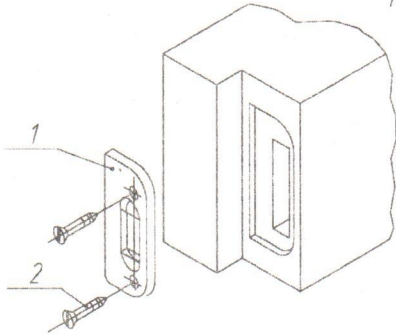


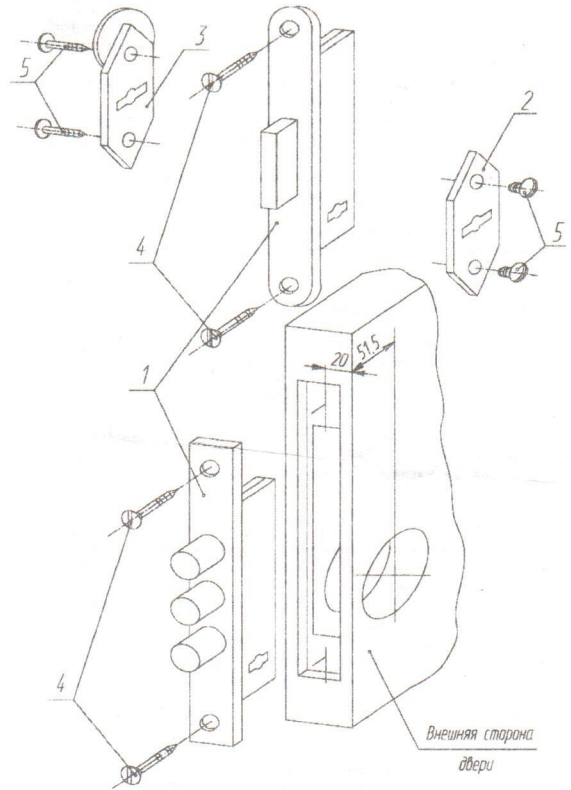
Рисунок 1

Рисунок 2



1 - запорная планка; 2 - шуруп 4x30

Рисунок 3



1 - замок, 2 - накладка, 3 - накладка с планкой, 4 - шурупы 4x30, 5 - шурупы 3x12

Рисунок 4